

<http://www.gaviotdoors.com>

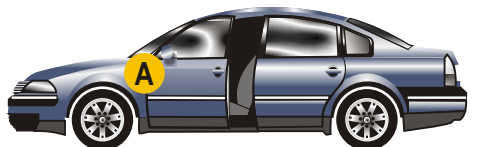
GAVIOT
D O O R S

Sistema de Conversion de Puertas
Estilo Lamborghini

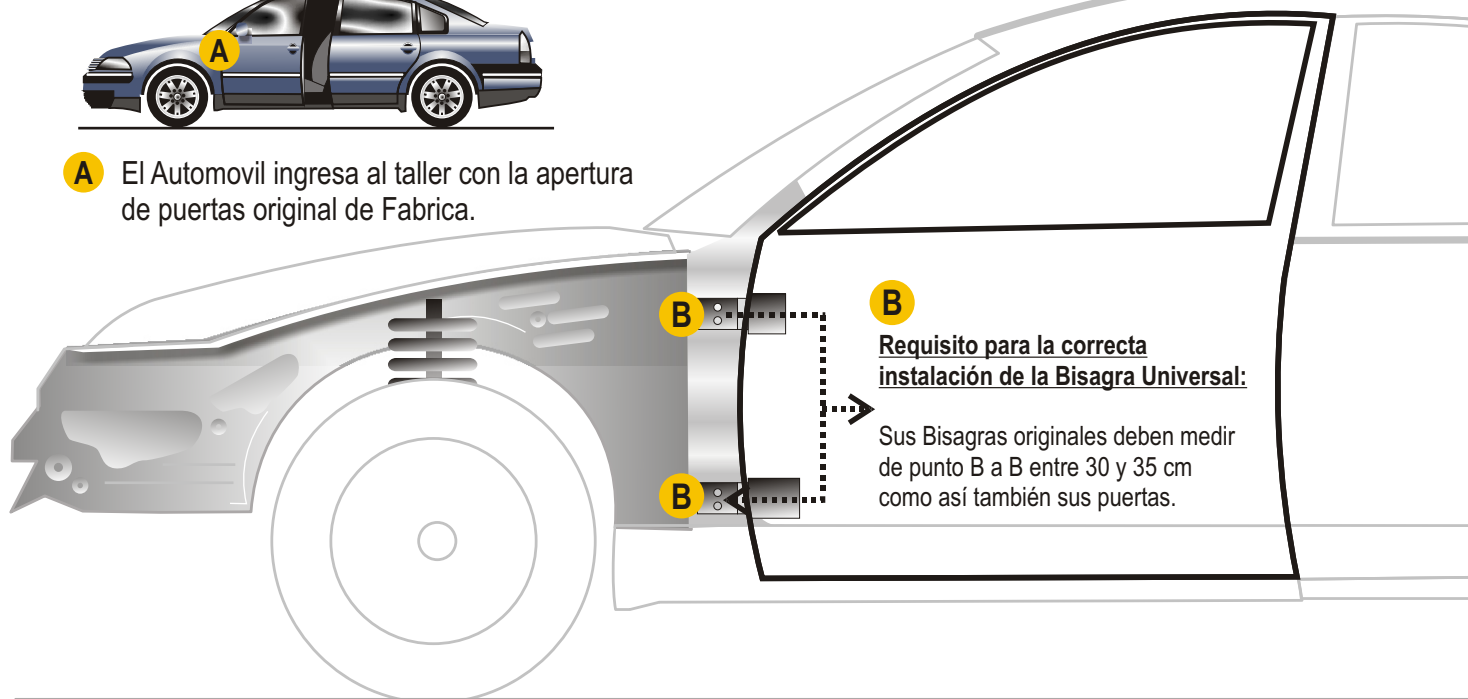
Guía de Instalación

UNIVERSAL

Requisitos

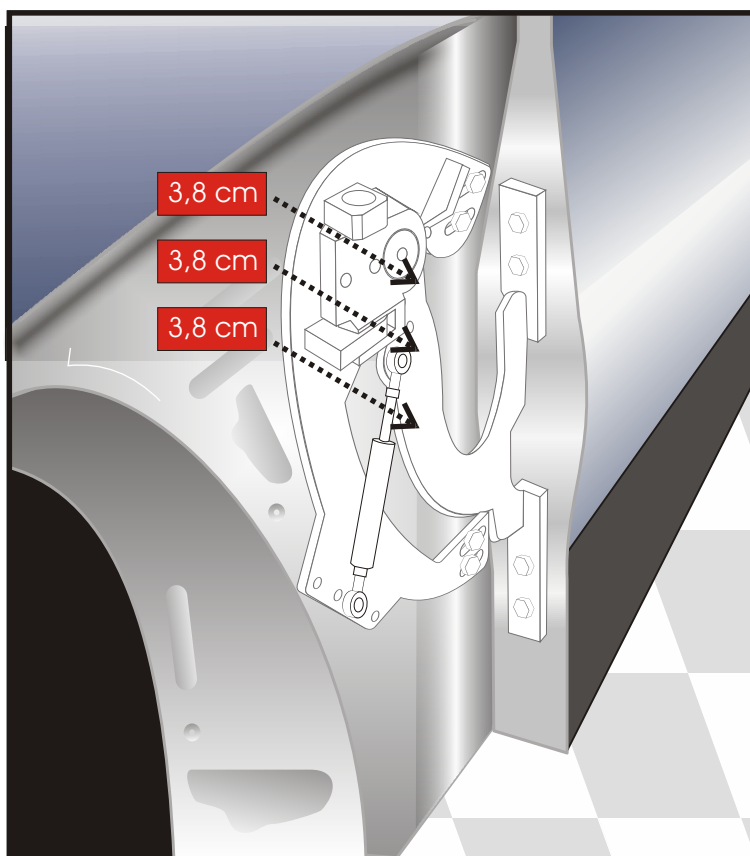


A El Automovil ingresa al taller con la apertura de puertas original de Fabrica.

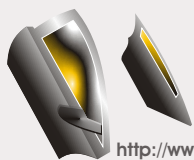


B
**Requisito para la correcta
instalación de la Bisagra Universal:**

Sus Bisagras originales deben medir de punto B a B entre 30 y 35 cm como así también sus puertas.



- Es fundamental que exista una distancia entre el marco de la puerta y el guardabarros de 3,8 cm para que el mecanismo de la Bisagra Universal encastre correctamente sin ningún problema.
- De cumplir estas normas su Automóvil es apto para la instalación de la Bisagra Universal **GAVIOTDOORS**.



<http://www.gaviotdoors.com>

GAVIOT
D O O R S

Sistema de Conversion de Puertas
Estilo Lamborghini

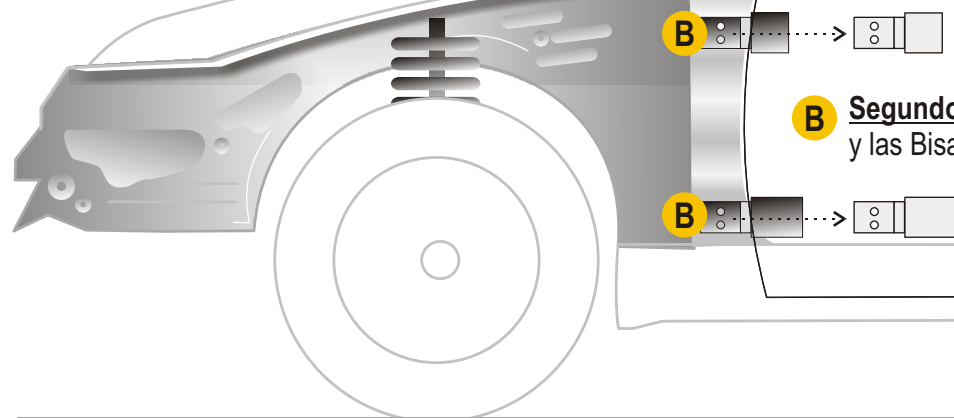
Guía de Instalación

UNIVERSAL

Instalación

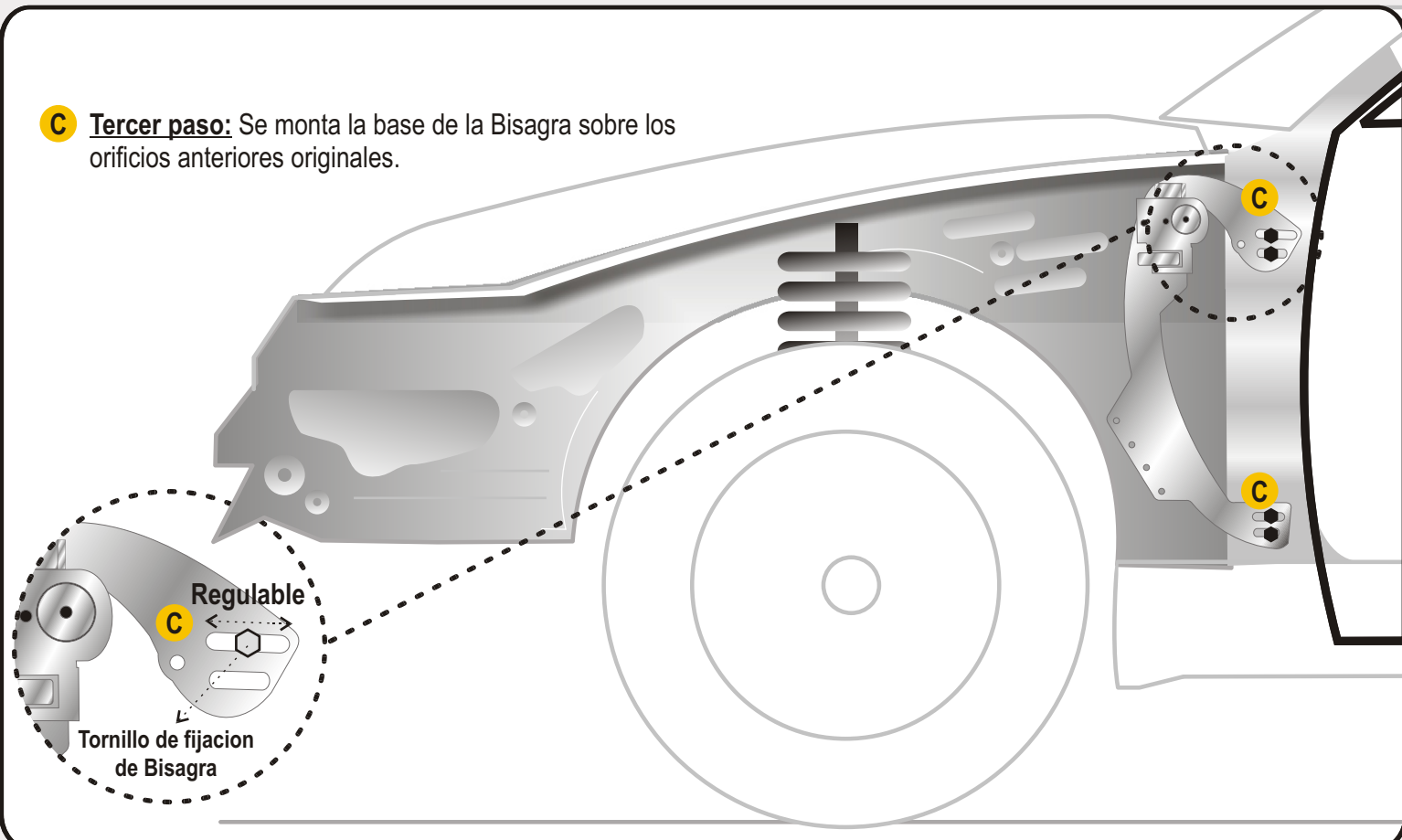


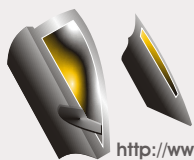
A **Primer paso:** se retira el guardabarro completo.



B **Segundo paso:** se retira la puerta y las Bisagras completas.

C **Tercer paso:** Se monta la base de la Bisagra sobre los orificios anteriores originales.





<http://www.gaviotdoors.com>

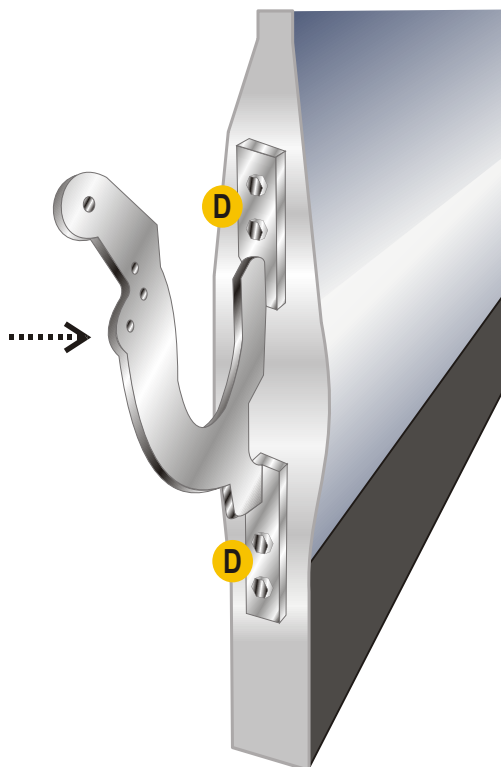
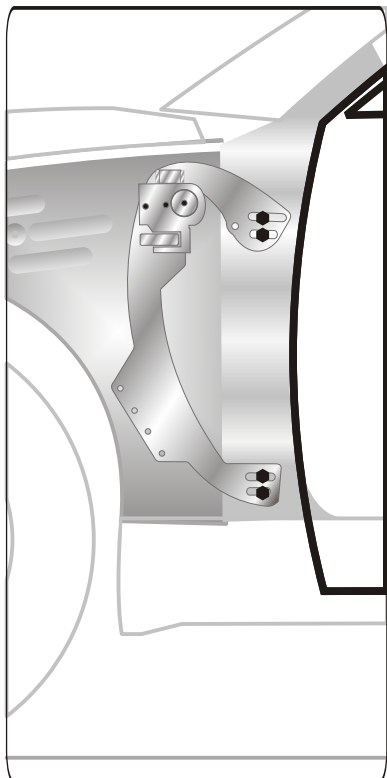
GAVIOT[®]
D O O R S

Sistema de Conversión de Puertas
Estilo Lamborghini

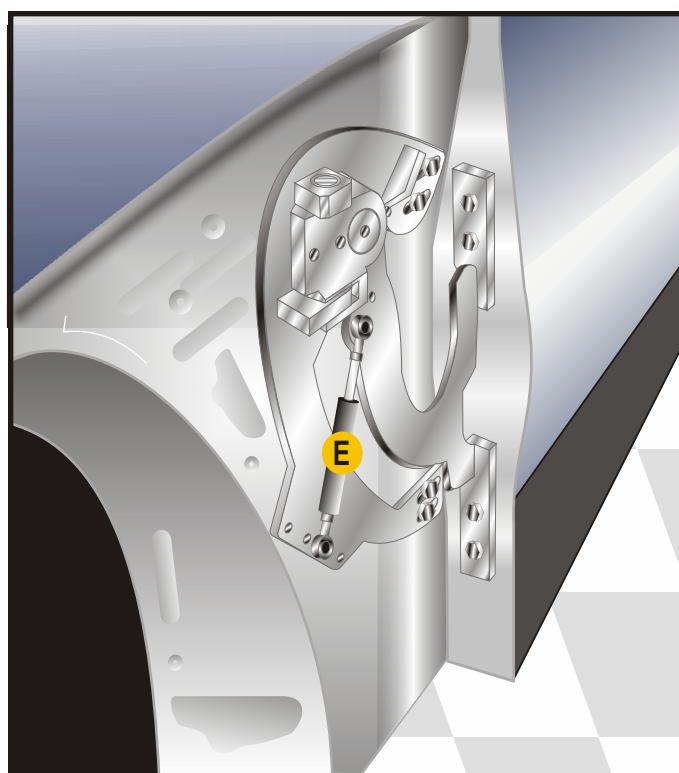
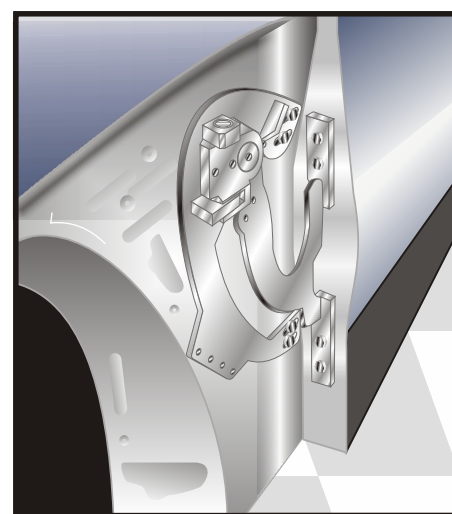
Guía de Instalación

UNIVERSAL

Instalación



D Cuarto paso: Se monta el brazo mecánico a la puerta y se acopla a la base de la Bisagra.



E Quinto paso: Montaje de Tubo ANTISHOCKING.

ATENCIÓN:

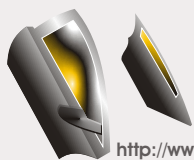
*** NO ABRIR ALTA PRESIÓN.**

*** TUBO BILSTEIN IMPORTADO DE ALEMANIA.**

El tubo antishocking que usamos es especialmente diseñado para el sistema lambodoors ya que cuenta con la fuerza, velocidad y freno necesario para su correcta y segura elevación.



www.antishocking.com



<http://www.gaviotdoors.com>

GAVIOT[®]
D O O R S

Sistema de Conversión de Puertas
Estilo Lamborghini

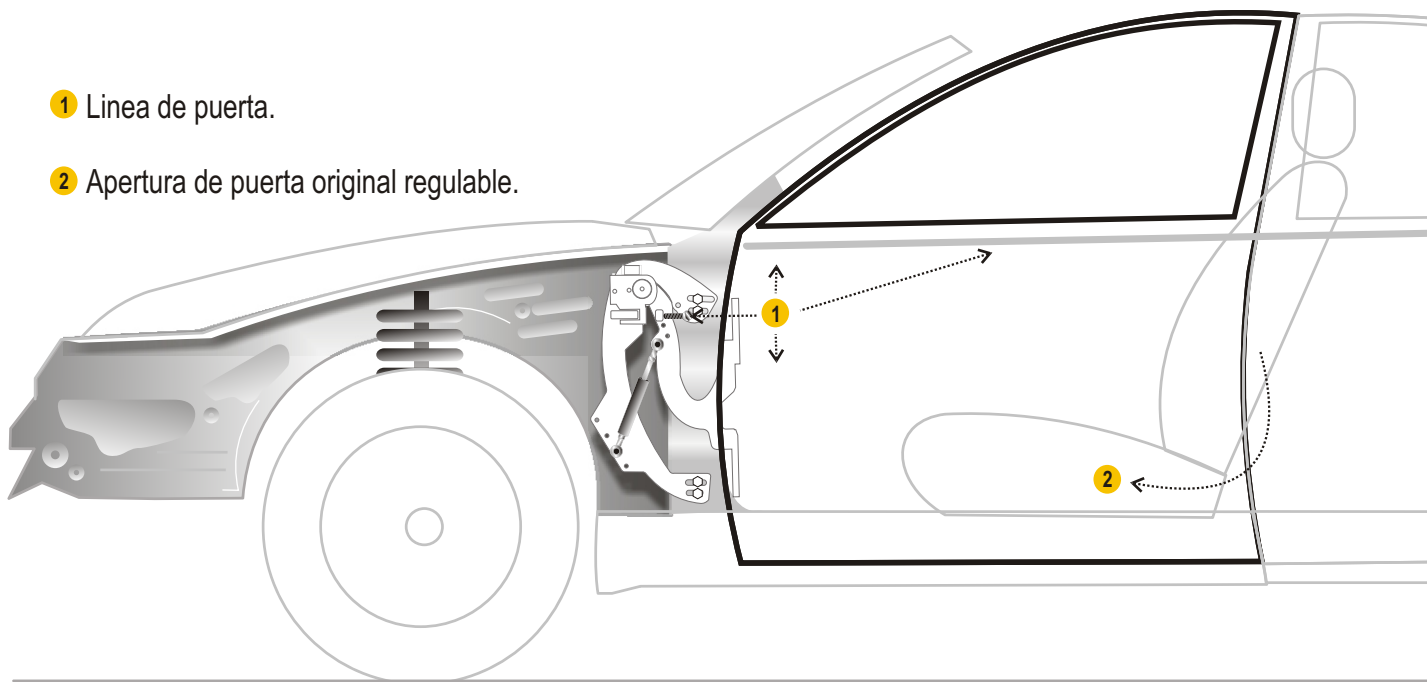
Guía de Instalación

UNIVERSAL

Instalación

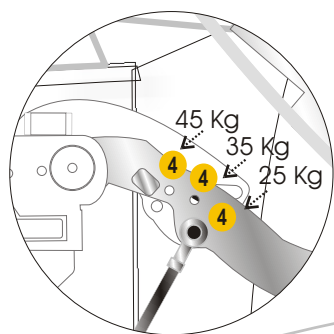
F Sexto paso: REGULAR:

- 1 Línea de puerta.
- 2 Apertura de puerta original regulable.



F Continuación Sexto paso: REGULAR:

- 3 Elevación de puerta Aclaración: regular a gusto.
- 4 Fuerza del Tubo ANTISHOCKING Aclaración: Según el peso de la puerta regular a conveniencia...



G Paso final: el Automóvil se retira del Taller con las Bisagras Universales **GAVIOTDOORS**. Instaladas y la apertura de puertas estilo Lamborghini.

